



本PDF文件由 爱化学 iChemistry.cn 免费提供, 全部信息请点击[9011-29-4](#), 若要查询其它化学品请登录[CAS号查询网](#)

如果您觉得本站对您的学习工作有帮助, 请与您的朋友一起分享:) [爱化学www.ichemistry.cn](#)

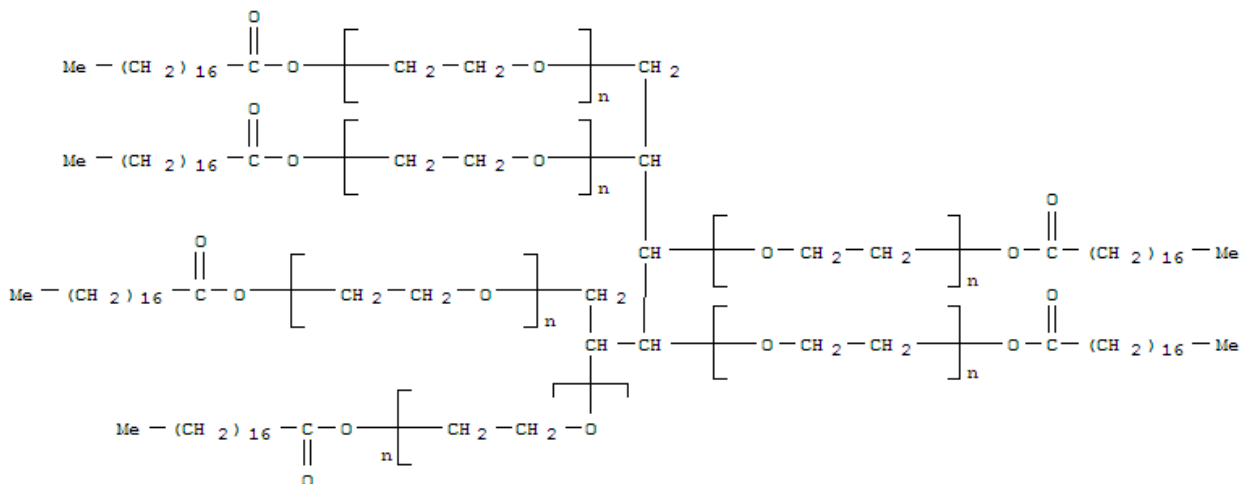
CAS Number:9011-29-4 基本信息

中文名: α -氢- ω -(1-氧代十八烷基)聚氧乙烯D-葡糖醇醚

英文名: Poly(oxy-1,2-ethanediyl), .alpha.-hydro-.omega.-[(1-oxooctadecyl)oxy]-, ether with D-glucitol

别名:
AtlasG 1050;
G 1050;
Nikkol GS 460;
Nikkol GS 6;
Polyoxyethylene sorbitolhexastearate;
Sorbitan, poly(oxy-1,2-ethanediyl) derivs., hexaoctadecanoate

分子结构:



分子式: $(C_2H_4O)_n(C_2H_4O)_n.(C_2H_4O)_n(C_2H_4O)_n.($

CAS登录号: 9011-29-4

CAS#9011-29-4化学试剂供应商(点击生产商链接可查看价格)

供应商信息已更新, 请登录爱化学 [CAS No. 9011-29-4](#) 查看
若您在此化学品供应商, 请按照[化工产品收录](#)说明进行免费添加

相关化学品信息

[901586-62-7](#) [9036-63-9](#) [90793-58-1](#) [90842-16-3](#) [90008-44-9](#) [904930-22-9](#) [9009-90-9](#) [\(3S,4S\)-3-\(\(R\)-1-\(叔丁基二甲
基硅氧基\)乙基\)-4\(\(R\)-1-甲酰乙基\)-2-氮杂环丁酮](#) [葡聚糖凝胶G-25](#) [90604-33-4](#) [904813-64-5](#) [903903-26-4](#) [甲状旁腺激
素](#) [90525-37-4](#) [白氨酸氨肽酶](#) 470

生成时间2021/5/8 11:50:11