



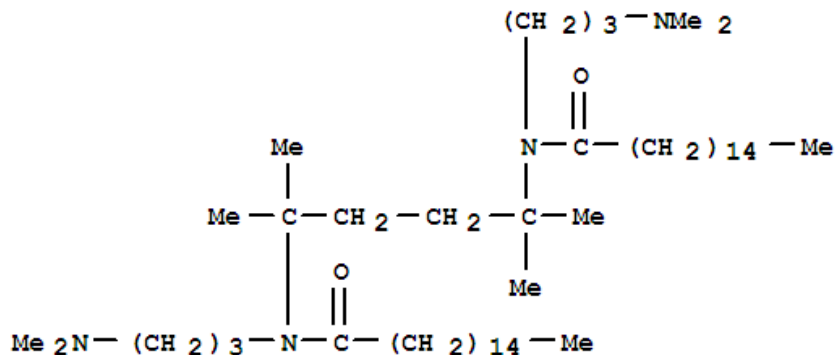
本PDF文件由 爱化学 ichemistry.cn 免费提供, 全部信息请点击[79692-22-1](#), 若要查询其它化学品请登录[CAS号查询网](#)

如果您觉得本站对您的学习工作有帮助, 请与您的朋友一起分享:) [爱化学www.ichemistry.cn](#)

CAS Number:79692-22-1 基本信息

英文名: Hexadecanamide, N, N'-(1, 1, 4, 4-tetramethyl-1, 4-butanediyl)bis[N-[3-(dimethylamino)propyl]- (9CI)
别名: NSC256938

分子结构:



分子式: C₅₀H₁₀₂N₄O₂

分子量: 791.3705

CAS登录号: 79692-22-1

CAS#79692-22-1化学试剂供应商(点击生产商链接可查看价格)

供应商信息已更新, 请登录爱化学 [CAS No. 79692-22-1](#) 查看
若您在此化学品供应商, 请按照[化工产品收录说明](#)进行免费添加

相关化学品信息

[79027-99-9](#) [79551-85-2](#) [79689-25-1](#) [790-82-9](#) [790221-62-4](#) [792150-67-5](#) [79997-19-6](#) [79370-38-0](#) [791760-67-3](#) [双\(t-丁基环戊二烯基\)二氧化钛\(IV\)](#) [79786-12-2](#) [799812-72-9](#) [79581-30-9](#) [791008-66-7](#) [790263-82-0](#) 453

生成时间2021/4/29 9:45:45