



本PDF文件由 www.ichemistry.cn 免费提供, 全部信息请点击[73682-23-2](#), 若要查询其它化学品请登录[CAS号查询网](#)

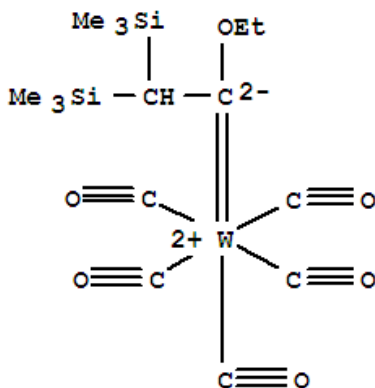
如果您觉得本站对您的学习工作有帮助, 请与您的朋友一起分享:) [爱化学www.ichemistry.cn](http://www.ichemistry.cn)

CAS Number:73682-23-2 基本信息

英文名: Tungsten, pentacarbonyl[1-ethoxy-2,2-bis(trimethylsilyl)ethylidene]-, (OC-6-21)- (9CI)

别名: Silane, (2-ethoxyethylidene)bis[trimethyl-, tungsten complex

分子结构:



分子式: $C_{15}H_{24}O_6Si_2W$

CAS登录号: 73682-23-2

CAS#73682-23-2化学试剂供应商(点击生产商链接可查看价格)

供应商信息已更新, 请登录爱化学 [CAS No. 73682-23-2 查看](#)
若您是此化学品供应商, 请按照[化工产品收录](#)说明进行免费添加

相关化学品信息

[732252-83-4](#) [73094-20-9](#) [739-52-6](#) [736908-55-7](#) [73937-08-3](#) [尼罗红](#) [735269-10-0](#) [738587-98-9](#) [73816-42-](#)
[9](#) [73881-45-5](#) [73491-90-4](#) [73909-31-6](#) [738-53-4](#) [731773-27-6](#) [73785-43-0](#) [73117-10-9](#) [73913-74-3](#) [73505-32-](#)
[5](#) [73200-14-3](#) [737007-45-3](#) [甲基丙烯酸丙基三氯硅烷](#) [4,5-二碘-2-甲基咪唑](#) [7330-35-0](#) [731773-03-8](#) [732252-75-](#)
[4](#) [优菲那唑](#) [73603-62-0](#) [73986-86-4](#) [735-51-3](#) [73309-46-3](#)

生成时间2021/4/21 15:26:26