



本PDF文件由 www.ichemistry.cn 免费提供, 全部信息请点击73463-62-4, 若要查询其它化学品请登录CAS号查询网

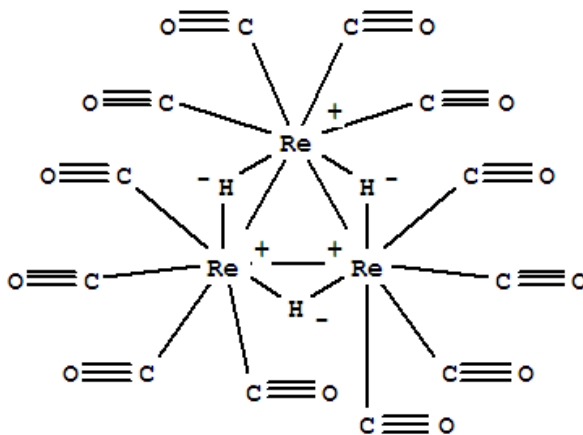
如果您觉得本站对您的学习工作有帮助, 请与您的朋友一起分享:) [爱化学www.ichemistry.cn](http://www.ichemistry.cn)

CAS Number:73463-62-4 基本信息

英文名: Rhenium, dodecacarbonyltri-*m*-hydrotri-, triangulo

别名:
Dodecacarbonyltri-*m*-hydrotrirhenium;
Dodecacarbonyltrihydrotirhenium;
Dodecacarbonyltrihydrotrirhenium;
Dodecacarbonyltris(*m*-hydro) trirhenium

分子结构:



分子式: $C_{12}H_3O_{12}Re_3$

CAS登录号: 73463-62-4

CAS#73463-62-4化学试剂供应商(点击生产商链接可查看价格)

供应商信息已更新, 请登录爱化学 CAS No. 73463-62-4 查看
若您在此化学品供应商, 请按照[化工产品收录](#)说明进行免费添加

相关化学品信息

[2-溴-5-\(三氟甲基\)苯基乙腈](#) [1,2-乙二磺酸镁盐](#) [733035-90-0](#) [73318-99-7](#) [7399-42-0](#) [73077-91-5](#) [73160-88-0](#) [732926-59-9](#) [73901-11-8](#) [73912-90-0](#) [6-氯-9-\(四氢-2-吡喃基\)嘌呤](#) [731852-80-5](#) [73901-54-9](#) [73471-96-2](#) [736-18-5](#) 449

生成时间2021/5/15 0:27:09