



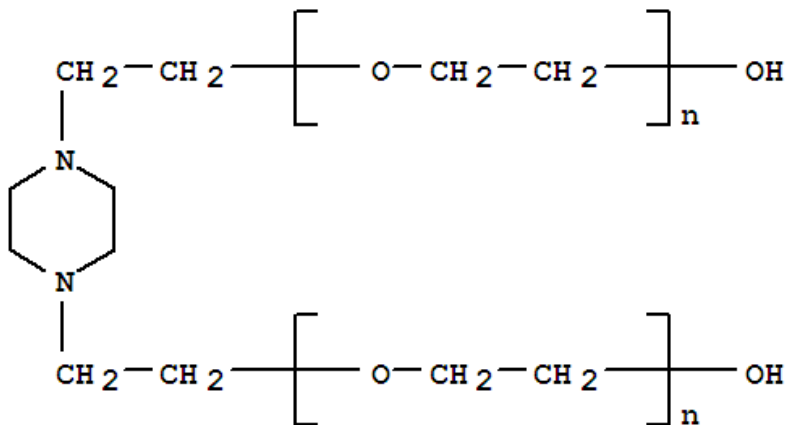
本PDF文件由 爱化学 ichemistry.cn 免费提供, 全部信息请点击71550-08-8, 若要查询其它化学品请登录CAS号查询网

如果您觉得本站对您的学习工作有帮助, 请与您的朋友一起分享:) 爱化学www.ichemistry.cn

CAS Number:71550-08-8 基本信息

英文名: Poly(oxy-1,2-ethanediyl), a, a'-(1,4-piperazinediyl)-2,1-ethanediyl)bis[w-hydroxy-, homopolymer

分子结构:



分子式: $(C_2H_4O)_n(C_2H_4O)_nC_8H_{18}N_2O_2$

CAS登录号: 71550-08-8

CAS#71550-08-8化学试剂供应商(点击生产商链接可查看价格)

供应商信息已更新, 请登录爱化学 CAS No. 71550-08-8 查看
若您是此化学品供应商, 请按照[化工产品收录](#)说明进行免费添加

相关化学品信息

[717868-83-2](#) [2-甲基-5-苯基苯并噻唑](#) [71023-07-9](#) [71267-12-4](#) [N-\(4-羟苯基\)邻苯二甲酰亚胺](#) [7146-57-8](#) [甲氧苄醇](#) [71550-80-6](#) [71071-47-1](#) [712341-35-0](#) [71942-36-4](#) [得尼考新](#) [719-67-5](#) [乙酰苯-β-13C](#) [2-\(1-萘氧基\)乙醇](#) 428

生成时间2021/3/14 9:38:11