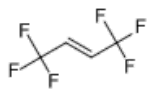




本PDF文件由 www.ichemistry.cn 免费提供, 全部信息请点击66711-86-2, 若要查询其它化学品请登录CAS号查询网

如果您觉得本站对您的学习工作有帮助, 请与您的朋友一起分享:) [爱化学www.ichemistry.cn](http://www.ichemistry.cn)

CAS Number:66711-86-2 基本信息

英文名:	2-Butene, 1, 1, 1, 4, 4, 4-hexafluoro-, (2E)-
别名:	2-Butene, 1, 1, 1, 4, 4, 4-hexafluoro-, (E)-; (E)-1, 1, 1, 4, 4, 4-Hexafluorobut-2-ene; (E)-HF01336; E-F 11E; HF0 1336mzzm(e); trans-1, 1, 1, 4, 4, 4-Hexafluoro-2-butene
分子结构:	
分子式:	C ₄ H ₂ F ₆
分子量:	164.0490992
CAS登录号:	66711-86-2

CAS#66711-86-2化学试剂供应商(点击生产商链接可查看价格)

供应商信息已更新, 请登录爱化学 CAS No. 66711-86-2 查看

若您在此化学品供应商, 请按照[化工产品收录](#)说明进行免费添加

相关化学品信息

[HC 黄 NO. 8](#) [4-\(5,5,6-三甲基双环\[2.2.1\]庚-2-基\)环己-1-醇](#) [66146-84-7](#) [2,6-双\[\(4-羟基-3,5-二甲基苯基\)甲基\]-4-甲基苯酚](#) [6633-46-1](#) [66034-17-1](#) [叔丁基苯醚](#) [2,4-二氯-5-\(4-甲基苯基\)-3H-吡啶-3-酮](#) [66894-06-2](#) [6622-25-9](#) [664-40-](#)
[4](#) [6641-12-9](#) [环己醇- d12](#) [6627-74-3](#) [66335-23-7](#) 477

生成时间2021/3/16 2:14:18