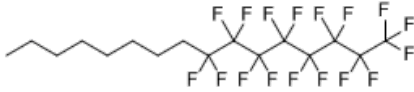




本PDF文件由 www.ichemistry.cn 免费提供, 全部信息请点击[6145-05-7](#), 若要查询其它化学品请登录[CAS号查询网](#)

如果您觉得本站对您的学习工作有帮助, 请与您的朋友一起分享:) [爱化学www.ichemistry.cn](http://www.ichemistry.cn)

CAS Number:6145-05-7 基本信息

英文名:	Hexadecane, 1, 1, 1, 2, 2, 3, 3, 4, 4, 5, 5, 6, 6, 7, 7, 8, 8-heptafluoro-
别名:	1-Perfluorooctylactane; Perfluorooctylactane
分子结构:	
分子式:	C ₁₆ H ₁₇ F ₁₇
分子量:	314.3804
CAS登录号:	6145-05-7

CAS#6145-05-7化学试剂供应商(点击生产商链接可查看价格)

供应商信息已更新, 请登录爱化学 [CAS No. 6145-05-7](#) 查看
若您是此化学品供应商, 请按照[化工产品收录](#)说明进行免费添加

相关化学品信息

[61789-77-3](#) [1-二苯甲基-3-氟-氮杂环丁烷](#) [N-亚硝基-N-甲基尿烷](#) [61404-50-0](#) [61488-78-6](#) [610-69-5](#) [61099-36-3](#) [DL-丙氨酸乙酯盐酸盐](#) [4-\(4-正戊基苯基\)苯酚](#) [612-78-2](#) [6103-09-9](#) [61575-01-7](#) [61224-27-9](#) [61203-48-3](#) [618-97-3](#) [61228-10-2](#) [612065-01-7](#) [6174-92-1](#) [DL-氨基丙醇](#) [612065-24-4](#) [61034-11-5](#) [613657-33-3](#) [616205-76-6](#) [61141-73-9](#) [61531-45-1](#) [61790-55-4](#) [6111-63-3](#) [C. I. 酸性棕264](#) [二丙丁胺](#) [61886-67-7](#)

生成时间2021/2/28 9:22:44