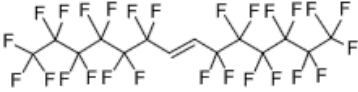




本PDF文件由 www.ichemistry.cn 免费提供, 全部信息请点击[51249-67-3](#), 若要查询其它化学品请登录[CAS号查询网](#)

如果您觉得本站对您的学习工作有帮助, 请与您的朋友一起分享:) [爱化学www.ichemistry.cn](http://www.ichemistry.cn)

CAS Number:51249-67-3 基本信息

| | |
|---------|---|
| 英文名: | 7-Tetradecene, 1, 1, 1, 2, 2, 3, 3, 4, 4, 5, 5, 6, 6, 9, 9, 10, 10, 11, 11, 12, 12, 13, 13, 14, 14, 14-hexacosaf fluoro-, (7E)- |
| 别名: | 7-Tetradecene, 1, 1, 1, 2, 2, 3, 3, 4, 4, 5, 5, 6, 6, 9, 9, 10, 10, 11, 11, 12, 12, 13, 13, 14, 14, 14-hexacosaf fluoro-, (E)-(9CI) |
| 分子结构: |  |
| 分子式: | C ₁₄ H ₂ F ₂₆ |
| 分子量: | 664.1241632 |
| CAS登录号: | 51249-67-3 |

CAS#51249-67-3化学试剂供应商(点击生产商链接可查看价格)

上海迈瑞尔化学技术有限公司 专业从事51249-67-3及其他化工产品的生产销售 0755-86170099

供应商信息已更新且供应商的链接失效, 请登录爱化学 [CAS No. 51249-67-3](#) 查看

若您是此化学品供应商, 请按照[化工产品收录](#)说明进行免费添加

相关化学品信息

[C5-18-全氟烷](#) [51136-18-6](#) [5196-20-3](#) [51607-21-7](#) [3,4-二氯异香豆素](#) [51371-47-2](#) [51979-48-7](#) [51308-53-3](#) [51989-01-6](#) [5-\(4,6-二氯三嗪\)氨基荧光素](#) [51570-45-7](#) [51719-84-7](#) [51089-21-5](#) [51838-00-7](#) [5158-64-5](#) 437

生成时间2021/8/20 12:00:16