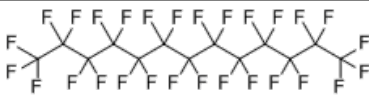





本PDF文件由 www.ichemistry.cn 免费提供, 全部信息请点击[376-03-4](#), 若要查询其它化学品请登录[CAS号查询网](#)

如果您觉得本站对您的学习工作有帮助, 请与您的朋友一起分享:) [爱化学www.ichemistry.cn](http://www.ichemistry.cn)

CAS Number:376-03-4 基本信息

中文名:	全氟十三烷; 全氟十三烷
英文名:	Tridecane, 1, 1, 1, 2, 2, 3, 3, 4, 4, 5, 5, 6, 6, 7, 7, 8, 8, 9, 9, 10, 10, 11, 11, 12, 12, 13, 13, 13-octacosafuoro-
别名:	Tridecane, octacosafuoro- (8CI, 9CI)
分子结构:	
分子式:	C ₁₃ F ₂₈
分子量:	688.0943896
CAS登录号:	376-03-4

CAS#376-03-4化学试剂供应商(点击生产商链接可查看价格)

 百灵威科技有限公司 专业从事376-03-4及其他化工产品的生产销售 400-666-7788

上海迈瑞尔化学技术有限公司 全氟十三烷专业生产商、供应商, 技术力量雄厚 0755-86170099

供应商信息已更新且供应商的链接失效, 请登录爱化学 [CAS No. 376-03-4](#) 查看

若您在此化学品供应商, 请按照[化工产品收录](#)说明进行免费添加

相关化学品信息

[379250-94-9](#) [3743-99-5](#) [37914-69-5](#) [3769-03-7](#) [1,7-辛二烯](#) [372-90-7](#) [37873-66-8](#) [374067-80-8](#) [3705-27-](#)
[9](#) [37469-24-2](#) [1-\(甲磺酰基\)-1H-苯并三唑](#) [3787-28-8](#) [37137-42-1](#) [2-氨基-5-乙基-1,3,4-氧二唑](#) [375352-00-4](#) [374754-](#)
[24-2](#) [373650-12-5](#) [37006-52-3](#) [376591-97-8](#) [374112-75-1](#) [2-氨基-5-溴-3,4-二甲基吡啶](#) [乙基2,4-二甲基吡啶-3-羧化](#)
[物](#) [37043-68-8](#) [3741-15-9](#) [3770-58-9](#) [370585-14-1](#) [378-67-6](#) [十二氢-3A,6,6,9A-四甲基-萘并\[2,1-B\]-咪唑](#) [37053-15-](#)
[9](#) [3745-36-6](#)

生成时间2021/3/15 8:11:59