



本PDF文件由 www.ichemistry.cn 免费提供, 全部信息请点击36534-27-7, 若要查询其它化学品请登录CAS号查询网

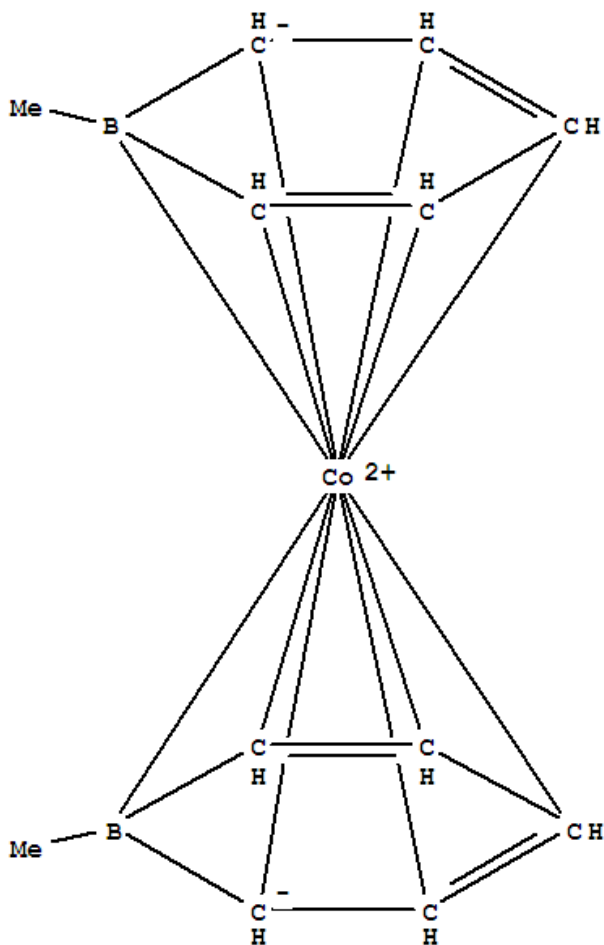
如果您觉得本站对您的学习工作有帮助, 请与您的朋友一起分享:) [爱化学www.ichemistry.cn](http://www.ichemistry.cn)

CAS Number:36534-27-7 基本信息

英文名: Cobalt, bis[(2, 3, 4, 5, 6-h)-1, 2-dihydro-1-methyl-2-boriny1-kB]- (9CI)

别名: Cobalt, bis[methyl(h5-1, 3-pentadien-1-yl-5-ylidene)borato(1-)-B]-;
1, 3-Pentadiene, boron-cobalt complex;
Borate(1-), methyl-1, 3-pentadien-1-yl-5-ylidene-, cobalt complex;
Bis(1-methylborinato)cobalt

分子结构:



分子式: C₁₂H₁₆B₂Co

CAS登录号: 36534-27-7

CAS#36534-27-7化学试剂供应商(点击生产商链接可查看价格)

供应商信息已更新, 请登录爱化学 [CAS No. 36534-27-7](http://CAS.No.36534-27-7) 查看
若您是此化学品供应商, 请按照[化工产品收录](#)说明进行免费添加

相关化学品信息

[三氯化苄基钛](#) [2,5-二氯噁吩-3-羧酸](#) [罗匹嗪](#) [36626-52-5](#) [3615-87-0](#) [36729-21-2](#) [36833-53-1](#) [36304-82-2](#) [3645-16-](#)

[7](#) [3694-41-5](#) [2,2'-二硫代二\(吡啶-1-氧化物\)](#) [361342-49-6](#) [36983-31-0](#) [36275-23-7](#) [4-溴-2-氟苯胺](#) 425

生成时间2021/5/4 23:03:26