



本PDF文件由 www.ichemistry.cn 免费提供, 全部信息请点击[31616-43-0](http://www.ichemistry.cn), 若要查询其它化学品请登录[CAS号查询网](http://www.ichemistry.cn)

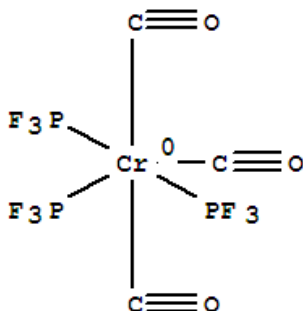
如果您觉得本站对您的学习工作有帮助, 请与您的朋友一起分享:) [爱化学www.ichemistry.cn](http://www.ichemistry.cn)

CAS Number:31616-43-0 基本信息

英文名: Chromium, tricarbonyltris(phosphorous trifluoride)-

别名: Chromium, tricarbonyltris(phosphorus trifluoride)- (8CI);
Chromium, tris(phosphorustrifluoride)tricarbonyl- (7CI);
Phosphorous trifluoride, chromium complex;
Phosphorous trifluoride, chromium deriv.;
Tricarbonyltris(trifluorophosphine)chromium

分子结构:



分子式: $C_3CrF_9O_3P_3$

分子量: 399.9333118

CAS登录号: 31616-43-0

CAS#31616-43-0化学试剂供应商(点击生产商链接可查看价格)

供应商信息已更新, 请登录爱化学 [CAS No. 31616-43-0](http://www.ichemistry.cn) 查看
若您是此化学品供应商, 请按照[化工产品收录](#)说明进行免费添加

相关化学品信息

[31505-26-7](#) [31648-12-1](#) [313-71-3](#) [31797-64-5](#) [314285-39-7](#) [31595-87-6](#) [312692-86-7](#) [31328-15-1](#) [3145-88-8](#)
[31022-50-1](#) [314280-28-9](#) [2-氨基间苯二酚](#) [2-羟基-4,6-二氨基嘧啶](#) [3151-45-9](#) [31912-02-4](#) 434

生成时间2021/3/12 5:17:35