



本PDF文件由 www.ichemistry.cn 免费提供, 全部信息请点击[27044-33-3](http://www.ichemistry.cn), 若要查询其它化学品请登录[CAS号查询网](http://www.ichemistry.cn)

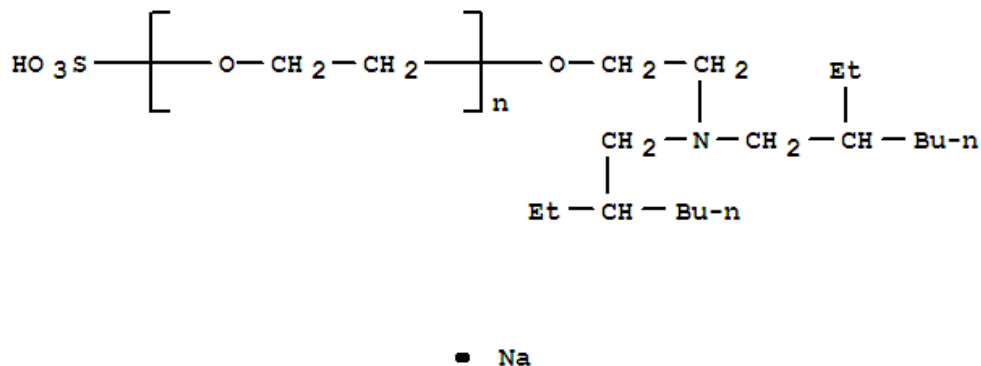
如果您觉得本站对您的学习工作有帮助, 请与您的朋友一起分享:) [爱化学www.ichemistry.cn](http://www.ichemistry.cn)

CAS Number:27044-33-3 基本信息

英文名: Poly(oxy-1,2-ethanediyl), a-sulfo-w-[2-[bis(2-ethylhexyl)amino]ethoxy]-, sodium salt (1:1)

别名: Glycols, polyethylene, mono(hydrogen sulfate), 2-[bis(2-ethylhexyl)amino]ethyl ether, sodium salt (8CI);
Poly(oxy-1,2-ethanediyl), a-sulfo-w-[2-[bis(2-ethylhexyl)amino]ethoxy]-, sodium salt (9CI);
Ethanol, 2-[bis(2-ethylhexyl)amino]-, monoether with polyethylene glycol hydrogensulfate sodium salt (8CI)

分子结构:



分子式: $(\text{C}_2\text{H}_4\text{O})_n \text{C}_{18}\text{H}_{39}\text{NO}_4\text{S} \cdot \text{Na}$

CAS登录号: 27044-33-3

CAS#27044-33-3化学试剂供应商(点击生产商链接可查看价格)

供应商信息已更新, 请登录爱化学 [CAS No. 27044-33-3](http://www.ichemistry.cn) 查看
若您是此化学品供应商, 请按照[化工产品收录](#)说明进行免费添加

相关化学品信息

[27866-07-5](#) [27976-16-5](#) [27167-34-6](#) [2764-13-8](#) [27447-53-6](#) [27714-83-6](#) [27927-93-1](#) [27998-62-5](#) [27790-37-0](#)
[270065-85-5](#) [2-\(乙酰氨基\)苯甲酸甲酯](#) [27976-22-3](#) [甲泼尼松半琥珀酸酯](#) [27938-76-7](#) [273-94-9](#) 432

生成时间2021/10/23 7:35:25