



本PDF文件由 爱化学 ichemistry.cn 免费提供, 全部信息请点击[15349-80-1](#), 若要查询其它化学品请登录[CAS号查询网](#)

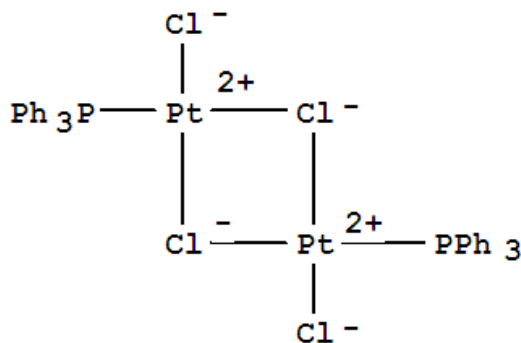
如果您觉得本站对您的学习工作有帮助, 请与您的朋友一起分享:) [爱化学www.ichemistry.cn](#)

CAS Number:15349-80-1 基本信息

英文名: Platinum, di-m-chlorodichlorobis(triphenylphosphine)di-

别名: NSC162917

分子结构:



分子式: C₃₆H₃₀Cl₄P₂Pt₂

CAS登录号: 15349-80-1

CAS#15349-80-1化学试剂供应商(点击生产商链接可查看价格)

供应商信息已更新, 请登录爱化学 [CAS No. 15349-80-1](#) 查看
若您是此化学品供应商, 请按照[化工产品收录](#)说明进行免费添加

相关化学品信息

[155862-89-8](#)
 [15702-62-2](#)
 [151910-74-6](#)
 [157198-80-6](#)
 [15191-69-2](#)
 [15429-42-2](#)
 [15451-33-9](#)
 [155106-23-3](#)
 [15615-50-6](#)
 [157919-99-8](#)
 [151978-66-4](#)
 [3-氨基丙腈](#)
 [四氟间苯二甲酸](#)
 [151169-48-1](#)
 [152537-56-9](#)
 441

生成时间2021/4/25 3:34:12