



本PDF文件由 爱化学 ichemistry.cn 免费提供, 全部信息请点击[15218-96-9](#), 若要查询其它化学品请登录[CAS号查询网](#)

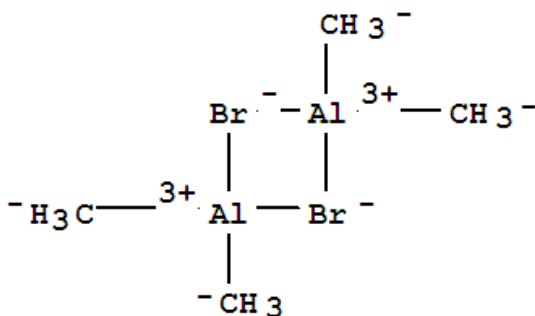
如果您觉得本站对您的学习工作有帮助, 请与您的朋友一起分享:) [爱化学www.ichemistry.cn](#)

CAS Number:15218-96-9 基本信息

英文名: Aluminum, di-m-bromotetramethyldi-

别名: Dimethylaluminumbromide, dimer (6CI)

分子结构:



分子式: C<sub>4</sub>H<sub>12</sub>Al<sub>2</sub>Br<sub>2</sub>

CAS登录号: 15218-96-9

CAS#15218-96-9化学试剂供应商(点击生产商链接可查看价格)

供应商信息已更新, 请登录爱化学 [CAS No. 15218-96-9](#) 查看  
若您是此化学品供应商, 请按照[化工产品收录](#)说明进行免费添加

相关化学品信息

[2-氟-3-碘-5-甲基吡啶](#) [15806-38-9](#) [15844-58-3](#) [15510-09-5](#) [155522-14-8](#) [15382-77-1](#) [156199-48-3](#) [152099-78-](#)  
[0](#) [150993-62-7](#) [15083-38-2](#) [150896-70-1](#) [15445-15-5](#) [15961-35-0](#) [15750-15-9](#) [159939-87-4](#) 452

生成时间2021/5/17 13:35:08