



本PDF文件由 www.ichemistry.cn 免费提供, 全部信息请点击12655-06-0, 若要查询其它化学品请登录CAS号查询网

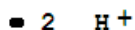
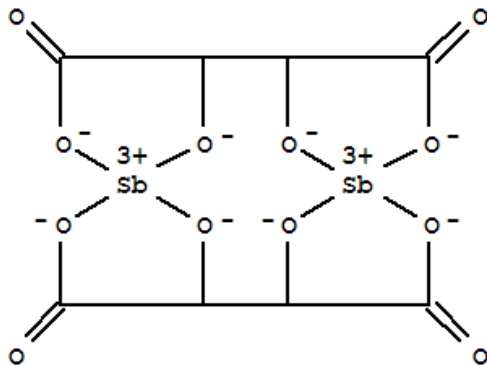
如果您觉得本站对您的学习工作有帮助, 请与您的朋友一起分享:) [爱化学www.ichemistry.cn](http://www.ichemistry.cn)

CAS Number:12655-06-0 基本信息

英文名: Antimonate(2-), bis[m-[(2R,3R)-2,3-di(hydroxy-k)butanedioato(4-)-k01:k04]]di-, dihydrogen (9CI)

别名: Antimonate(2-), bis[m-[2,3-dihydroxybutanedioato(4-)-01,02:03,04]]di-, dihydrogen, stereoisomer

分子结构:



分子式: C₈H₄O₁₂Sb₂·2H

CAS登录号: 12655-06-0

CAS#12655-06-0化学试剂供应商(点击生产商链接可查看价格)

供应商信息已更新, 请登录爱化学 CAS No. 12655-06-0 查看
若您在此化学品供应商, 请按照[化工产品收录](#)说明进行免费添加

相关化学品信息

[1204707-73-2](#) [124433-97-2](#) [129663-59-8](#) [1215-71-0](#) [125768-11-8](#) [125666-62-8](#) [122372-22-9](#) [127966-78-3](#) [12396-77-9](#) [1215-25-4](#) [尿昔-5'-二磷酸二钠盐合物](#) [125164-64-9](#) [128200-30-6](#) [120983-25-7](#) [12036-01-0](#) 459

生成时间2021/3/1 6:01:50