



本PDF文件由 爱化学 ichemistry.cn 免费提供, 全部信息请点击[12387-00-7](#), 若要查询其它化学品请登录[CAS号查询网](#)

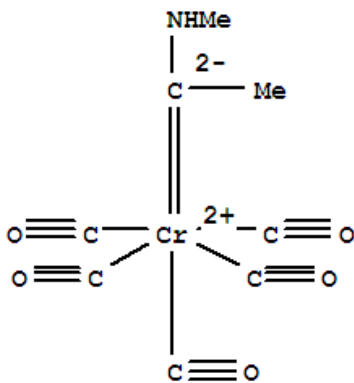
如果您觉得本站对您的学习工作有帮助, 请与您的朋友一起分享:) [爱化学www.ichemistry.cn](#)

CAS Number:12387-00-7 基本信息

英文名: Chromium, pentacarbonyl[1-(methylamino)ethylidene]-, (OC-6-21)- (9CI)

别名: Chromium, pentacarbonyl[1-(methylamino)ethylidene]- (8CI);
Ethanamine, N-methyl-, chromiumcomplex;
Pentacarbonyl[1-(methylamino)ethylidene]chromium

分子结构:



分子式: $C_8H_7CrNO_5$

分子量: 249.14098

CAS登录号: 12387-00-7

CAS#12387-00-7化学试剂供应商(点击生产商链接可查看价格)

供应商信息已更新, 请登录爱化学 [CAS No. 12387-00-7 查看](#)
若您在此化学品供应商, 请按照[化工产品收录](#)说明进行免费添加

相关化学品信息

[12032-89-2](#) [127358-24-1](#) [120695-82-1](#) [123751-54-2](#) [127040-35-1](#) [5-溴-4-氯-3-咪唑基-N-乙酰-beta-D-氨基半乳糖苷](#) [4-溴-3-氟苯酚](#) [1219957-57-9](#) [127906-97-2](#) [122945-79-3](#) [核酸汞](#) [120482-98-6](#) [120-41-2](#) [124482-53-7](#) [122629-53-](#)
[2](#) 469

生成时间2021/3/18 11:43:41