



本PDF文件由 www.ichemistry.cn 免费提供, 全部信息请点击12334-45-1, 若要查询其它化学品请登录CAS号查询网

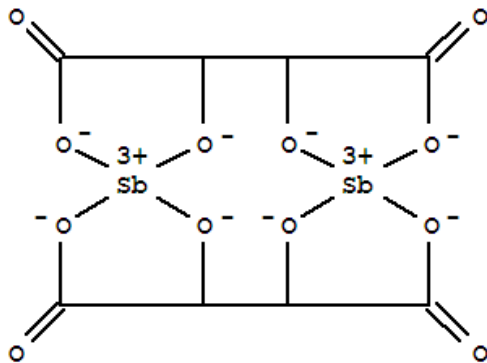
如果您觉得本站对您的学习工作有帮助, 请与您的朋友一起分享:) [爱化学www.ichemistry.cn](http://www.ichemistry.cn)

CAS Number:12334-45-1 基本信息

英文名: Antimonate(2-), bis[m-[2,3-di(hydroxy-k0)butanedioato(4-)-k01:k04]]di-, stereoisomer (9CI)

别名: Antimonate(1-), [tartrato(4-)]- (8CI);
Antimonate(2-), bis[m-[2,3-dihydroxybutanedioato(4-)-01,02:03,04]]di-, stereoisomer;
Butanedioic acid, 2,3-dihydroxy-, antimony complex, [S-(R*,R*)]-

分子结构:



分子式: $C_8H_4O_{12}Sb_2$

CAS登录号: 12334-45-1

CAS#12334-45-1化学试剂供应商(点击生产商链接可查看价格)

供应商信息已更新, 请登录爱化学 CAS No. 12334-45-1 查看
若您在此化学品供应商, 请按照[化工产品收录说明](#)进行免费添加

相关化学品信息

[1270-21-9](#) [128071-77-2](#) [1256-24-2](#) [126957-46-8](#) [依折麦布杂质 17](#) [126826-54-8](#) [121957-13-9](#) [129238-74-0](#) [仲辛醇](#) [129454-21-3](#) [N-乙酰-L-色氨酸](#) [121348-98-9](#) [125533-24-6](#) [123994-72-9](#) [120623-13-4](#) 442

生成时间2021/2/4 10:55:50