



本PDF文件由 www.ichemistry.cn 免费提供, 全部信息请点击 121689-08-5, 若要查询其它化学品请登录 CAS号查询网

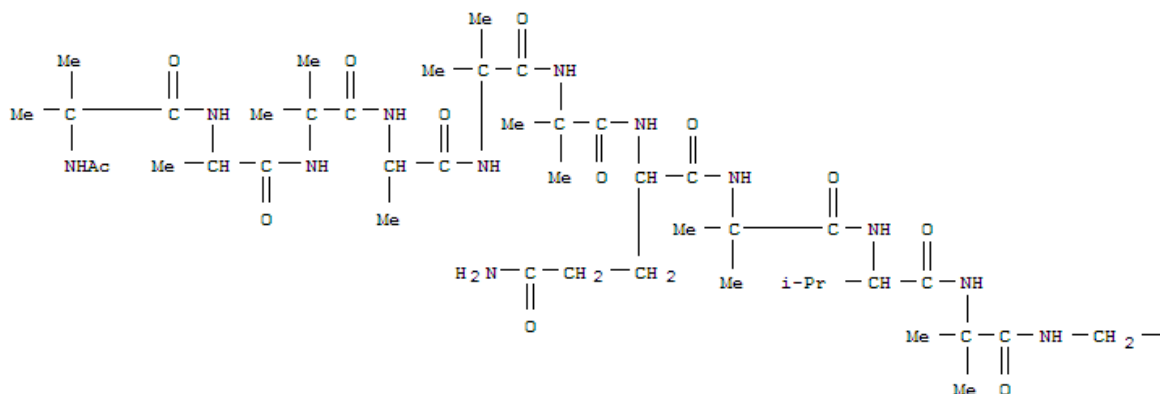
如果您觉得本站对您的学习工作有帮助, 请与您的朋友一起分享:) [爱化学www.ichemistry.cn](http://www.ichemistry.cn)

CAS Number:121689-08-5 基本信息

英文名: Trichosporin B IVc (9CI)

别名: Alamethicin I, 2-L-alanine-6-(2-methylalanine)-18-L-glutamine-;
L-Glutamamide, N-acetyl-2-methylalanyl-L-alanyl-2-methylalanyl-L-alanyl-2-methylalanyl-2-methylalanyl-L-glutamyl-2-methylalanyl-L-valyl-2-methylalanylglycyl-L-leucyl-2-methylalanyl-L-prolyl-L-valyl-2-methylalanyl-2-methylalanyl-L-glutamyl-N1-[1-(hydroxymethyl)-2-phenylethyl]-, (S)-;
Longibrachin LGA III;
Metanicin C;
Trichokonin VIII

分子结构:



分子式: C₉₁H₁₅₁N₂₃O₂₄

CAS登录号: 121689-08-5

CAS#121689-08-5化学试剂供应商(点击生产商链接可查看价格)

供应商信息已更新, 请登录爱化学 CAS No. 121689-08-5 查看
若您是此化学品供应商, 请按照[化工产品收录](#)说明进行免费添加

相关化学品信息

[溶剂红124](#) [127958-18-3](#) [123642-27-3](#) [124761-15-5](#) [122624-83-3](#) [N-Boc-反式-4-氨基-L-脯氨酸甲酯](#) [\(4R-Cis\)-6-羟甲基-2,2-二甲基-1,3-二氧六环-4-乙酸叔丁酯](#) [120465-68-1](#) [125445-29-6](#) [H-GLY-PRO-ARG-PRO-NH2](#) [121513-34-6](#) [127971-53-3](#) [125142-07-6](#) [121277-18-7](#) [121933-76-4](#) 507

生成时间2021/3/15 12:06:36