



本PDF文件由 www.ichemistry.cn 免费提供, 全部信息请点击 [121689-07-4](http://www.ichemistry.cn), 若要查询其它化学品请登录 [CAS号查询网](http://www.ichemistry.cn)

如果您觉得本站对您的学习工作有帮助, 请与您的朋友一起分享:) [爱化学www.ichemistry.cn](http://www.ichemistry.cn)

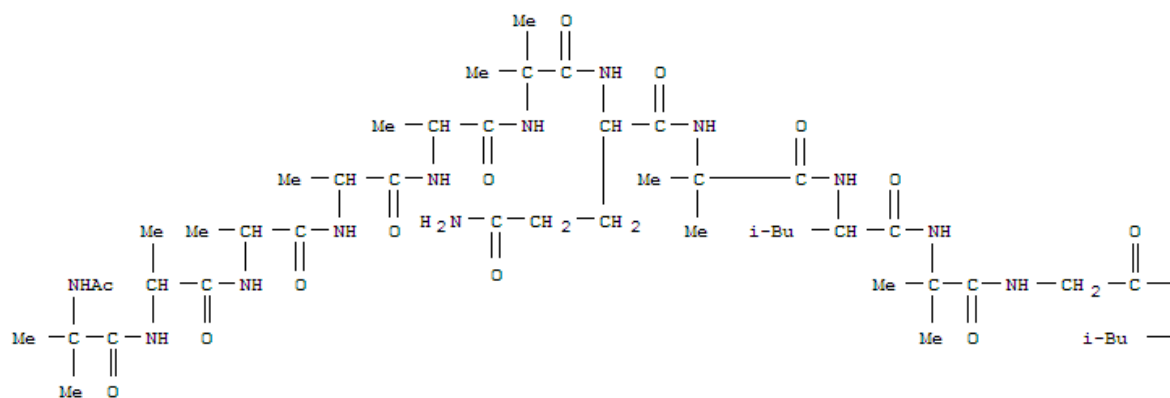
CAS Number:121689-07-4 基本信息

英文名: Trichosporin B IIIc (9CI)

别名:

AlamethicinI, 2-L-alanine-3-L-alanine-5-L-alanine-6-(2-methylalanine)-9-L-leucine-18-L-glutamine-;
L-Glutamamide, N-acetyl-2-methylalanyl-L-alanyl-L-alanyl-L-alanyl-L-alanyl-2-methylalanyl-L-glutamyl-2-methylalanyl-L-leucyl-2-methylalanylglycyl-L-leucyl-2-methylalanyl-L-prolyl-L-valyl-2-methylalanyl-2-methylalanyl-L-glutamyl-N1-[1-(hydroxymethyl)-2-phenylethyl]-, (S)-

分子结构:



分子式: C₉₀H₁₄₉N₂₃O₂₄

CAS登录号: 121689-07-4

CAS#121689-07-4化学试剂供应商(点击生产商链接可查看价格)

供应商信息已更新, 请登录爱化学 [CAS No. 121689-07-4](http://www.ichemistry.cn) 查看
若您是此化学品供应商, 请按照[化工产品收录](#)说明进行免费添加

相关化学品信息

[121067-53-6](#) [127905-70-8](#) [MK-3697](#) [120803-36-3](#) [五硼酸铵四水合物, 99+%](#) [127414-85-1](#) [126054-48-6](#) [123696-01-5](#)
[氧化铈\(IV\)](#) [127861-47-6](#) [125055-56-3](#) [126452-00-4](#) [吡蚜酮](#) [121776-32-7](#) [碱式碳酸铝](#) 444

生成时间2021/3/28 15:51:24